

# Fiches techniques en lien avec le comptage pour la reprise du courant électrique

## Sommaire

- 1.** Les critères de production déterminants pour les conditions de reprise de votre courant électrique Page 2

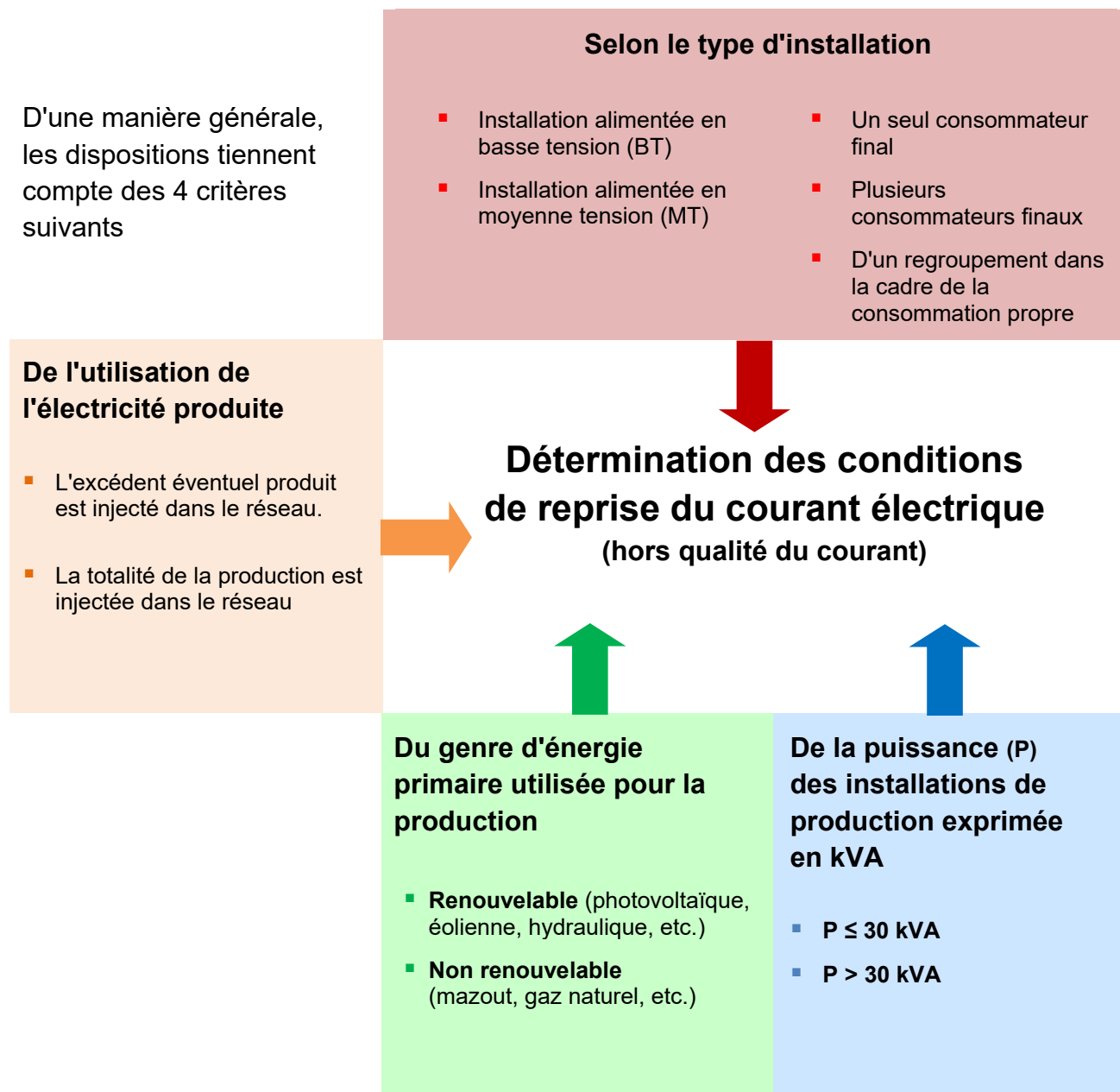
---
- 2.** Les règles de base Page 3

---
- 3.** Les fiches techniques Pages 4 à 17

---

## 1. Les critères de production déterminants pour les conditions de reprise de votre courant électrique

Les installations productrices d'électricité, raccordées aux réseaux de distribution de Viteos, font l'objet de dispositions particulières (voir page 3). Viteos favorise la consommation sur site de l'énergie produite et valorise particulièrement l'électricité produite à partir d'énergie renouvelable.



## 2. Les règles de base

### ■ Réglementation

La loi sur l'énergie (LEne)

<https://www.admin.ch/opc/fr/classified-compilation/20121295/201801010000/730.0.pdf>

Loi sur l'approvisionnement en électricité (LApEI)

<https://www.admin.ch/opc/fr/classified-compilation/20042411/201801010000/734.7.pdf>

L'Ordonnance du DETEC sur l'attestation du type de production et de l'origine de l'électricité (OaOr): [https://](https://www.admin.ch/opc/fr/classified-compilation/20063055/201401010000/730.010.1.pdf)

[www.admin.ch/opc/fr/classified-compilation/20063055/201401010000/730.010.1.pdf](https://www.admin.ch/opc/fr/classified-compilation/20063055/201401010000/730.010.1.pdf)

Directive de l'ESTI – Photovoltaïque solaire (PV) - Systèmes d'alimentation électrique

[https://www.esti.admin.ch/inhalte/pdf/Weisungen/Franzoesisch/ungueltig/ESTI\\_233\\_0914\\_f.pdf](https://www.esti.admin.ch/inhalte/pdf/Weisungen/Franzoesisch/ungueltig/ESTI_233_0914_f.pdf)

### ■ Règlements Viteos

Les conditions particulières relatives au raccordement des producteurs indépendants

[https://www.viteos.ch/wp-content/uploads/ELEC-R-001\\_CP-IPSE\\_Viteos\\_V2.0\\_internet.pdf](https://www.viteos.ch/wp-content/uploads/ELEC-R-001_CP-IPSE_Viteos_V2.0_internet.pdf)

- Les conditions générales de reprise de l'énergie et de la qualité pour les installations de production jusqu'à 30 kVA.

[https://www.viteos.ch/wp-content/uploads/CG\\_reprise\\_garanties.pdf](https://www.viteos.ch/wp-content/uploads/CG_reprise_garanties.pdf)

### ■ Valorisation de la propre production

Dans le cadre de la reprise du courant par Viteos, l'électricité produite est consommée en priorité sur le site.

La production ou l'excédent d'électricité de production, à partir d'énergie d'origine renouvelable ou non renouvelable, est repris par Viteos ou par un tiers.

Tarif en vigueur de Viteos : <https://www.viteos.ch/tarifs-electriques>

En cas d'installation dont la puissance est supérieure 30 kVA, un contrat spécifique de reprise est établi.

### ■ Types de compteurs

Type 1	Type 2	Type 3
<p>Les compteurs unidirectionnels sont destinés à enregistrer uniquement l'énergie HP / HC dans un sens.</p>	<p>Les compteurs bidirectionnels à 4 index sont à même d'enregistrer les flux d'énergie HP / HC dans les deux sens (consommation et production) séparément, sans courbe de charge.</p>	<p>Les compteurs bidirectionnels à 4 index sont à même d'enregistrer les flux d'énergie HP / HC dans les deux sens (consommation et production) séparément. Ils enregistrent également l'évolution des puissances dite "courbe de charge".</p>

### 3. Les fiches techniques

#### **Principe de l'installation pour un seul consommateur final – Consommation propre et injection de l'excédent produit**

- Puissance inférieure ou égale à 30 kVA – Fiche 1 ..... Page 5
- Puissance supérieure à 30 kVA – Fiche 2 ..... Page 6

#### **Principe de l'installation pour un seul consommateur final – Injection totale de la production**

- Puissance inférieure ou égale à 30 kVA – Fiche 3 ..... Page 7
- Puissance supérieure à 30 kVA – Fiche 4 ..... Page 8

#### **Principe de l'installation pour plusieurs consommateurs finaux - Consommation propre et injection de l'excédent produit**

- Puissance inférieure ou égale à 30 kVA – Fiche 5 ..... Page 9
- Puissance supérieure à 30 kVA – Fiche 6 ..... Page 10

#### **Principe de l'installation pour un seul consommateur final alimenté en moyenne tension (MT) – Producteur et consommateur identique**

- Puissance inférieure ou égale à 30 kVA – Fiche 7..... Page 11
- Puissance supérieure à 30 kVA – Fiche 8..... Page 12

#### **Principe de l'installation pour un seul consommateur final alimenté en moyenne tension (MT) – Producteur et consommateur différent ou identique**

- Puissance inférieure ou supérieure 30 kVA – Fiche 9..... Page 13

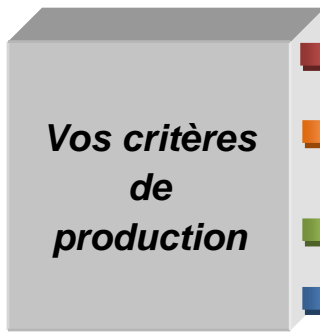
#### **Principe de l'installation pour un regroupement dans la cadre de la consommation propre sans dissident**





- Puissance inférieure ou égale à 30 kVA – Fiche 10..... Page 14
- Puissance supérieure à 30 kVA – Fiche 11 ..... Page 15

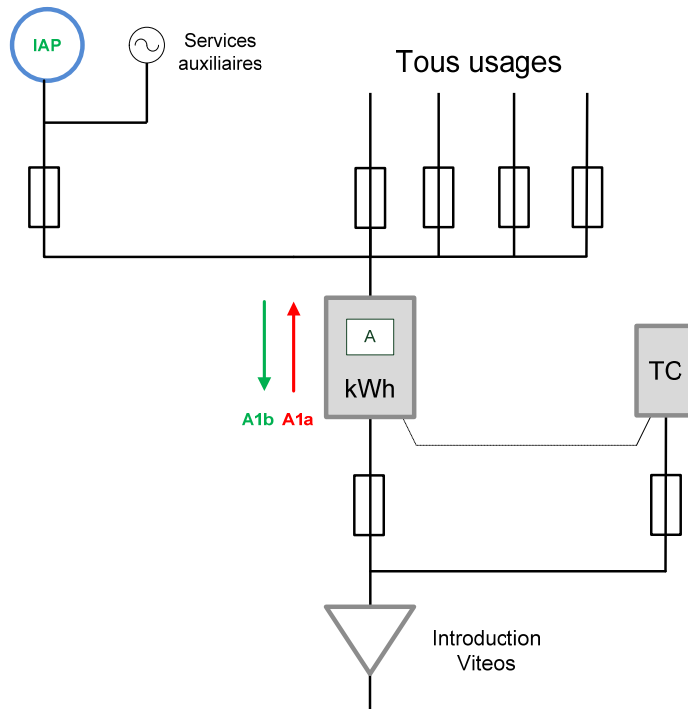
#### **Principe de l'installation pour un regroupement dans la cadre de la consommation propre avec dissident**

- Puissance inférieure ou égale à 30 kVA – Fiche 12..... Page 16
- Puissance supérieure à 30 kVA – Fiche 13 ..... Page 17

# Fiche technique : No 1



-  Principe de l'installation pour un seul consommateur final
-  Consommation propre et reprise de l'excédent de l'énergie produite par Viteos ou par un tiers
-  Production à partir d'énergie renouvelable ou non renouvelable
-  Puissance inférieure ou égale à 30 kVA



## ▪ Règles de comptage

En principe, l'énergie produite est consommée sur site. L'excédent éventuel est injecté dans le réseau. Un compteur **A**, bidirectionnel, enregistre les flux HP/HC dans les deux sens (la consommation et l'excédent) séparément.





Si l'excédent est vendu à un autre groupe bilan, le compteur **A** doit être à courbe de charge. Par conséquent, le producteur doit mettre à disposition un moyen de communication permettant le rapatriement automatique des données.

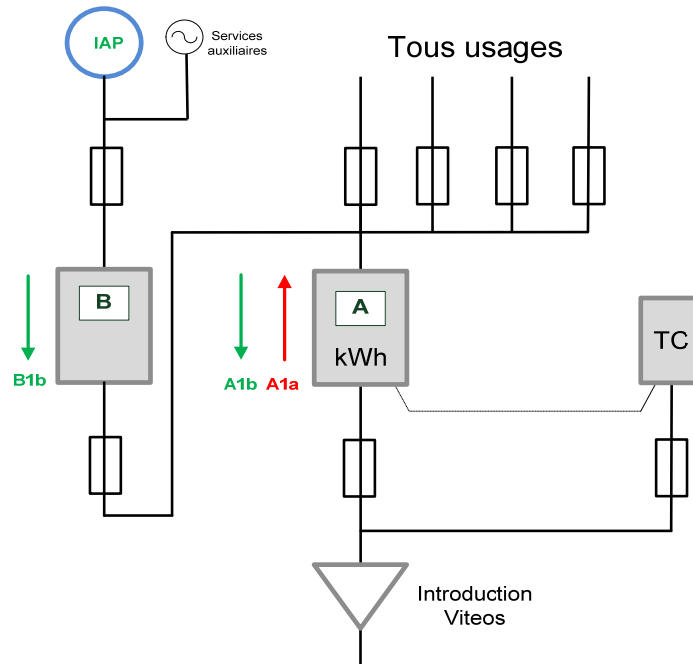
Légende :	
<b>A1a :</b>	Mesure de la consommation du client final
<b>A1b :</b>	Mesure de l'excédent dans le réseau dû à l'installation productrice

Décompte d'énergies pour facturation :	
Consommations clients :	Facturation selon relevé <b>A1a</b>
Production injectée :	Rétribution selon relevé <b>A1b</b>

# Fiche technique : No 2



-  Principe de l'installation pour un seul consommateur final
-  Consommation propre et reprise de l'excédent de l'énergie produite par Viteos ou par un tiers
-  Production à partir d'énergie renouvelable ou non renouvelable
-  Puissance supérieure à 30 kVA



## ▪ Règles de comptage

En principe, l'énergie produite est consommée sur site. L'excédent éventuel est injecté dans le réseau. Le compteur bidirectionnel **A**, à courbe de charge avec transmission automatique des données, enregistre les flux HP/HC dans les deux sens (la consommation et l'excédent) séparément.

Selon l'OApel, un compteur bidirectionnel **B** à courbe de charge, avec une transmission automatique des données, est nécessaire pour comptabiliser la production nette de l'installation productrice. Ce dernier permet aussi l'enregistrement des garanties d'origines, selon l'OaOr.





Le producteur doit mettre à disposition un moyen de communication permettant le rapatriement automatique des données des compteurs **A** et **B**.

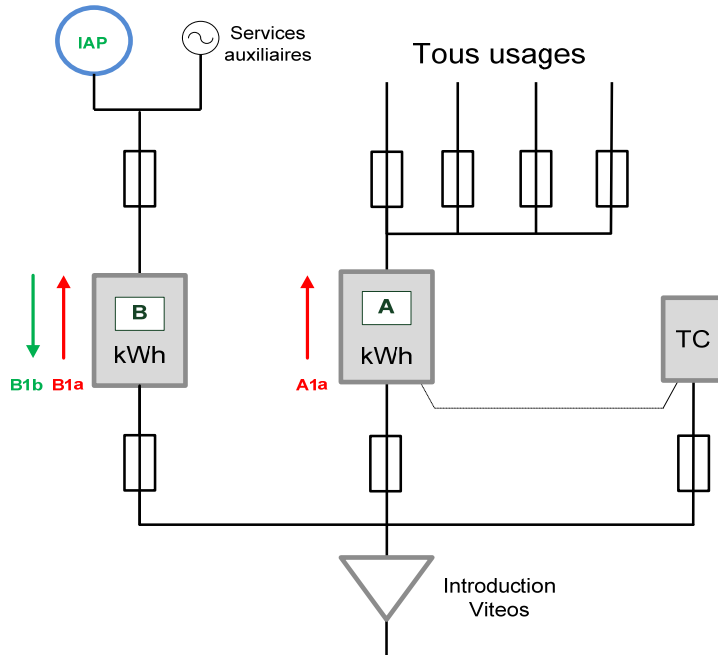
Légende :	
<b>A1a :</b>	Mesure de la consommation du client final
<b>A1b :</b>	Mesure de l'excédent dans le réseau dû à l'installation productrice
<b>B1b :</b>	Mesure de la production nette de l'installation productrice

Décompte d'énergies pour facturation :	
Consommation clients :	Facturation selon relevé <b>A1a</b>
Production injectée :	Rétribution selon relevé <b>A1b</b>

# Fiche technique : No 3



-  Principe de l'installation pour un seul consommateur final
-  Reprise de la totalité de l'énergie produite par Viteos ou par un tiers
-  Production à partir d'énergie renouvelable ou non renouvelable
-  Puissance inférieure ou égale à 30 kVA



## ▪ Règles de comptage

L'énergie fournie au client est mesurée par le compteur **A** et enregistre les flux HP/HC dans un seul sens (consommation).

L'énergie produite est injectée en totalité dans le réseau. Le compteur bidirectionnel **B** enregistre les flux d'énergie HP/HC dans les deux sens (consommation et production) séparément.





Si l'énergie est vendue à un autre groupe bilan, le compteur **B** doit être à courbe de charge. Par conséquent, le producteur doit mettre à disposition un moyen de communication permettant le rapatriement automatique des données.

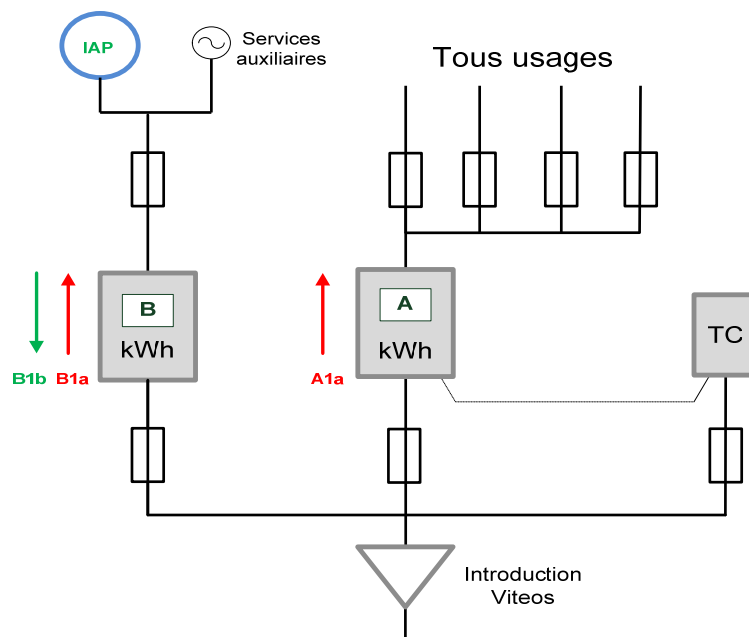
Légende :	
<b>A1a :</b>	Mesure de la consommation de l'utilisateur final
<b>B1a :</b>	Mesure de la consommation de l'installation productrice
<b>B1b :</b>	Mesure de l'injection dans le réseau dû à l'installation productrice

Décompte d'énergies pour facturation :	
Consommation clients :	Facturation selon relevé <b>A1a</b>
Consommation de l'unité de production (IAP)	Facturation selon relevé <b>B1a</b>
Production injectée :	Rétribution selon relevé <b>B1b</b>

# Fiche technique : No 4



-  Principe de l'installation pour un seul consommateur final
-  Reprise de la totalité de l'énergie produite par Viteos ou par un tiers
-  Production à partir d'énergie renouvelable ou non renouvelable
-  Puissance supérieure à 30 kVA



## ▪ Règles de comptage

L'énergie fournie au client est mesurée par le compteur **A** et enregistre les flux HP/HC dans un seul sens (consommation).

L'énergie produite est injectée en totalité dans le réseau. Selon l'OApel, un compteur bidirectionnel **B** à courbe de charge avec transmission automatique des données est nécessaire et permet, selon L'OaOr, l'enregistrement des garanties d'origines. Ce dernier enregistre les flux d'énergie HP/HC dans les deux sens (consommation et production) séparément.

Le producteur doit mettre à disposition un moyen de communication permettant le rapatriement automatique des données.

Légende :	
<b>A1a :</b>	Mesure de la consommation du client final
<b>B1a :</b>	Mesure de la consommation de l'installation productrice
<b>B1b :</b>	Mesure de l'injection dans le réseau dû à l'installation productrice

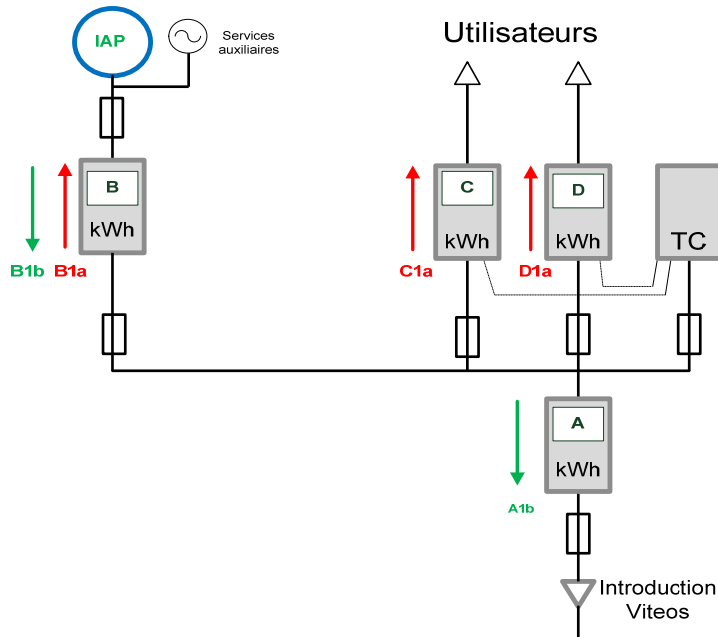
Décompte d'énergies pour facturation :	
Consommation clients :	Facturation selon relevé <b>A1a</b>
Consommation de l'unité de production (IAP)	Facturation selon relevé <b>B1a</b>
Production injectée :	Rétribution selon relevé <b>B1b</b>



# Fiche technique : No 5

**Vos critères de production**

- ➔ Principe de l'installation pour plusieurs consommateurs finaux
- ➔ Consommation propre et reprise de l'excédent de l'énergie produite par Viteos ou par un tiers
- ➔ Production à partir d'énergie renouvelable ou non renouvelable
- ➔ Puissance inférieure ou égale à 30 kVA



## ▪ Règles de comptage

L'installation de production fait l'objet d'une mesure séparée. **Un compteur fictif** enregistre la résultante entre les flux **B1b** et **A1b** et détermine la part produite par l'unité de production (IPD) qui est consommée directement par les clients finaux en lien avec les compteurs **C** et **D** (consommation propre). Le compteur bidirectionnel **A** enregistre l'excédent injecté dans le réseau.

Si l'excédent est vendu à un autre groupe bilan, les compteurs **A** et **B** doivent être à courbe de charge. Par conséquent, le producteur doit mettre à disposition un moyen de communication permettant le rapatriement automatique des données.

La consommation des clients **C** et **D** font l'objet d'une mesure et facturation séparée par Viteos indépendamment de l'unité de production.

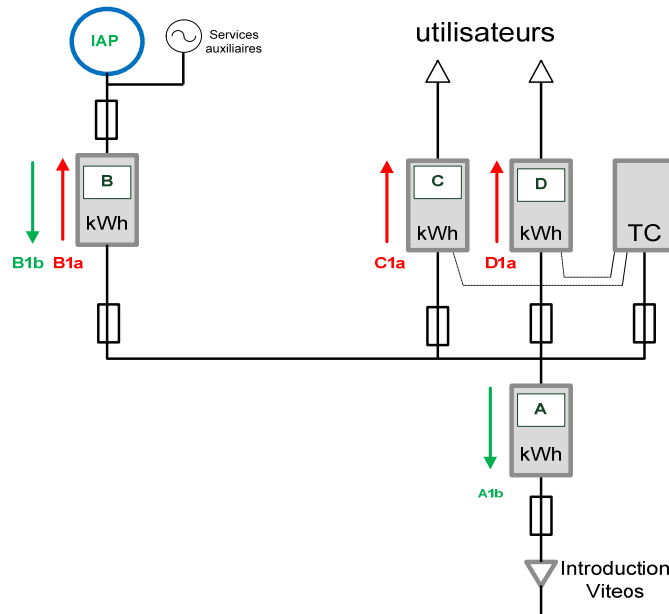
Légende :	
<b>A1b :</b>	Mesure de l'excédent injecté dans le réseau dû à l'installation productrice
<b>B1a :</b>	Mesure de la consommation de l'installation productrice
<b>B1b :</b>	Mesure de la production nette de l'installation productrice
<b>C1a et D1a :</b>	Mesure des consommations des utilisateurs finaux

Décompte d'énergies pour facturation :	
Consommation clients :	Facturation aux utilisateurs selon relevés <b>C1a et D1a</b>
Consommation de l'unité de production (IAP) :	Facturation au producteur selon relevé <b>B1a</b>
Production injectée :	Rétribution au producteur selon relevé <b>A1b</b>
Production pour consommation propre :	Rétribution au producteur selon le résultat <b>B1b – A1b</b>

# Fiche technique : No 6

**Vos critères de production**

- Principe de l'installation pour plusieurs consommateurs finaux
- Consommation propre et reprise de l'excédent de l'énergie produite par Viteos ou par un tiers
- Production à partir d'énergie renouvelable ou non renouvelable
- Puissance supérieure à 30 kVA



## ▪ Règles de comptage

L'installation de production fait l'objet d'une mesure séparée. **Un compteur fictif** enregistre la résultante entre les flux **B1b** et **A1b** et détermine la part produite par l'unité de production (IPD) qui est consommée directement par les clients finaux en lien avec les compteurs **C** et **D** (consommation propre). Le compteur bidirectionnel **A** à courbe de charge enregistre l'excédent injecté dans le réseau.

Selon l'OApel, un compteur bidirectionnel **B** à courbe de charge, avec une transmission automatique des données, est nécessaire pour comptabiliser la production nette de l'installation productrice. Ce dernier permet aussi l'enregistrement des garanties d'origines, selon l'OaOr.

Le producteur doit mettre à disposition un moyen de communication permettant le rapatriement automatique des données des compteurs **A** et **B**

La consommation des clients **C** et **D** font l'objet d'une mesure et facturation séparée par Viteos indépendamment de l'unité de production.

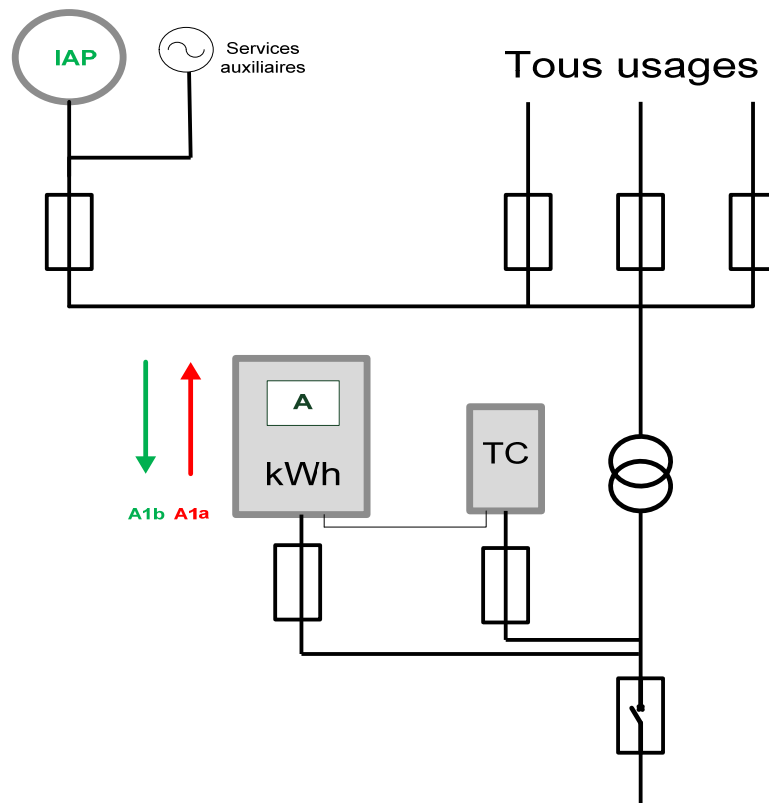
Légende :	
<b>A1b :</b>	Mesure de l'excédent injecté dans le réseau dû à l'installation productrice
<b>B1a :</b>	Mesure de la consommation de l'installation productrice
<b>B1b :</b>	Mesure de la production nette de l'installation productrice
<b>C1a et D1a :</b>	Mesure des consommations des utilisateurs finaux

Décompte d'énergies pour facturation :	
Consommation clients :	Facturation aux utilisateurs selon relevés <b>C1a et D1a</b>
Consommation de l'unité de production (IPD) :	Facturation au producteur selon relevé <b>B1a</b>
Production injectée :	Rétribution au producteur selon relevé <b>A1b</b>
Production pour consommation propre :	Rétribution au producteur selon le résultat <b>B1b – A1b</b>

# Fiche technique : No 7



- ➔ Principe de l'installation pour un seul consommateur final alimenté en moyenne tension - *Producteur et consommateur identique.*
- ➔ Consommation propre et reprise de l'excédent de l'énergie produite par Viteos ou par un tiers
- ➔ Production à partir d'énergie renouvelable ou non renouvelable
- ➔ Puissance inférieure ou égale à 30 kVA



## ▪ Règles de comptage

Le compteur bidirectionnel **A** à courbe de charge, avec transmission automatique des données, enregistre les flux HP/HC dans les deux sens (la consommation et l'excédent) séparément.

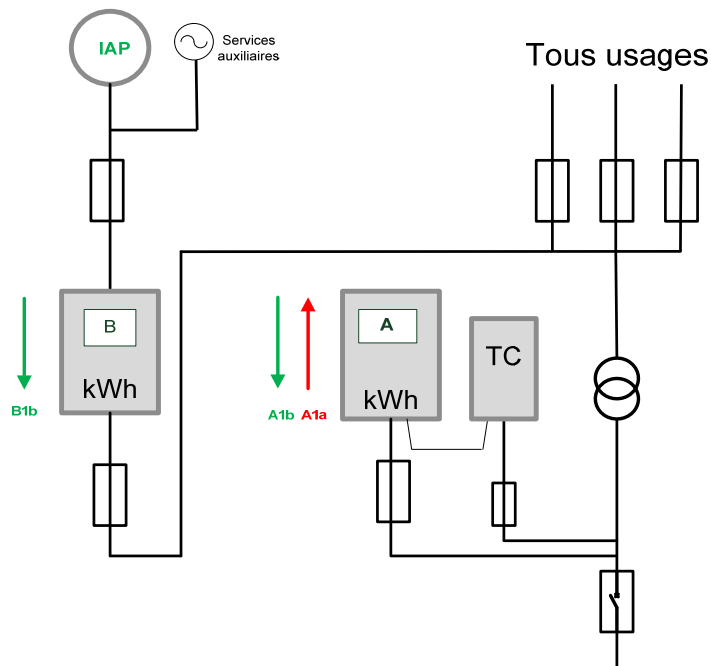
Légende :	
<b>A1a :</b>	Mesure de la consommation du client final
<b>A1b :</b>	Mesure de l'excédent dans le réseau dû à l'installation productrice

Décompte d'énergies pour facturation :	
Consommation clients :	Facturation selon relevé <b>A1a</b>
Production injectée :	Rétribution selon relevé <b>A1b</b>

# Fiche technique : No 8



- ➔ Principe de l'installation pour un seul consommateur final alimenté en moyenne tension - *Producteur et consommateur identique.*
- ➔ Consommation propre et reprise de l'excédent de l'énergie produite par Viteos ou par un tiers
- ➔ Production à partir d'énergie renouvelable ou non renouvelable
- ➔ Puissance supérieure à 30 kVA



## ▪ Règles de comptage

Le compteur bidirectionnel **A** à courbe de charge, avec transmission automatique des données, enregistre les flux HP/HC dans les deux sens (la consommation et l'excédent) séparément.

Selon l'OApel, un compteur bidirectionnel **B** à courbe de charge avec une transmission automatique des données, est nécessaire pour comptabiliser la production nette de l'installation productrice. Ce dernier permet aussi l'enregistrement des garanties d'origines, selon l'OaOr.

Le producteur doit mettre à disposition un moyen de communication permettant le rapatriement automatique des données des compteurs **A** et **B**.

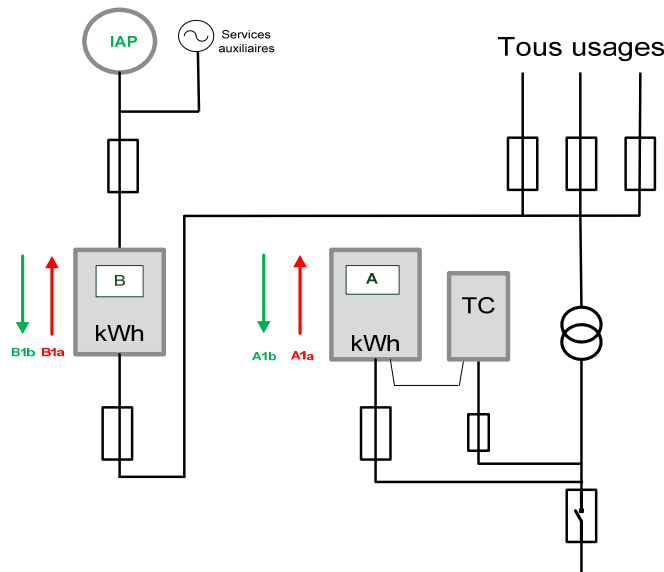
Légende :	
<b>A1a :</b>	Mesure de la consommation du client final
<b>A1b :</b>	Mesure de l'excédent dans le réseau dû à l'installation productrice
<b>B1b :</b>	Mesure de la production nette de l'installation productrice

Décompte d'énergies pour facturation :	
Consommation clients :	Facturation selon relevé <b>A1a</b>
Production injectée :	Rétribution selon relevé <b>A1b</b>

# Fiche technique : No 9



- Principe de l'installation pour un seul consommateur final alimenté en moyenne tension - *Producteur et consommateur différent ou identique*
- Reprise de l'énergie produite par un tiers
- Production à partir d'énergie renouvelable ou non renouvelable
- Puissance inférieure ou supérieure à 30 kVA



## ▪ Règles de comptage

Un **compteur fictif** doit être créé afin d'additionner les flux des compteurs bidirectionnel **A** et **B**, à courbe de charge.

Le compteur bidirectionnel **A** à courbe de charge, avec transmission automatique des données, enregistre les flux HP/HC dans les deux sens (la consommation et l'excédent) séparément.

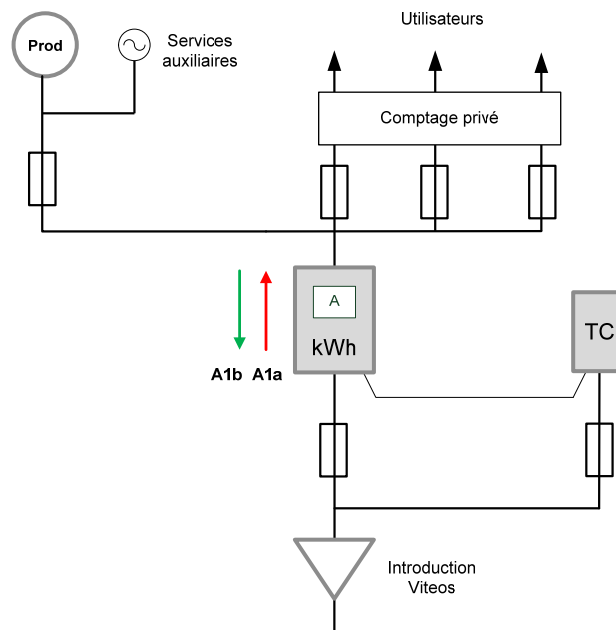
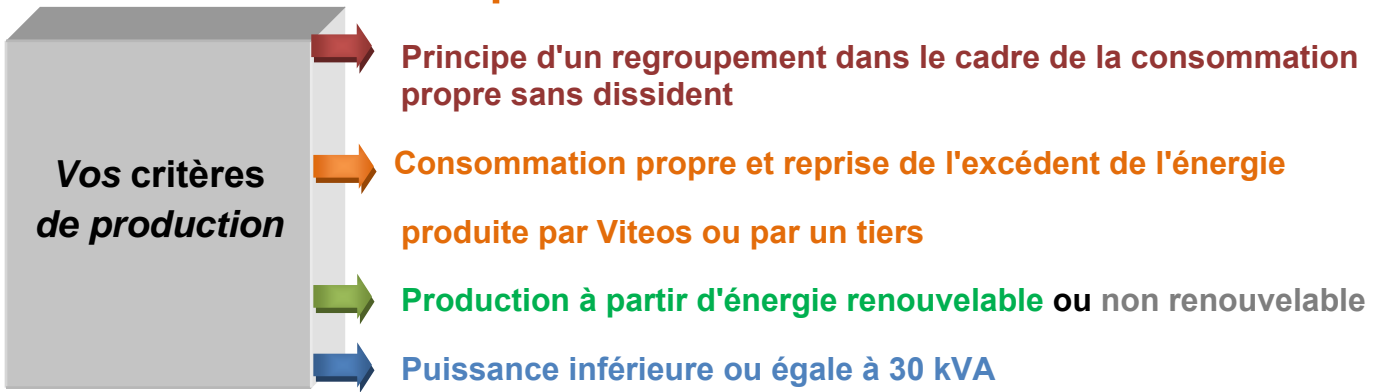
Selon l'OApel, un compteur bidirectionnel **B** à courbe de charge, avec une transmission automatique des données, est nécessaire pour comptabiliser la production nette de l'installation productrice si la puissance de la l'installation de production est supérieure à 30 kVA. Ce dernier permet aussi l'enregistrement des garanties d'origines, selon l'OaOr.

Le producteur doit mettre à disposition un moyen de communication permettant le rapatriement automatique des données des compteurs **A** et **B**.

Légende :	
<b>A1a :</b>	Mesure de la consommation du client final
<b>B1a :</b>	Mesure de la consommation de l'installation productrice
<b>A1b :</b>	Mesure de l'excédent dans le réseau dû à l'installation productrice
<b>B1b :</b>	Mesure de la production nette de l'installation productrice

Décompte d'énergies pour facturation :	
Consommation clients :	Facturation selon résultat $A1a + B1b - B1a - A1b$
Consommation de l'unité de production (IAP)	Facturation au producteur selon relevé <b>B1a</b>
Production injectée :	Rétribution au producteur selon relevé <b>B1b</b>

# Fiche technique : No 10



## ▪ Règles de comptage

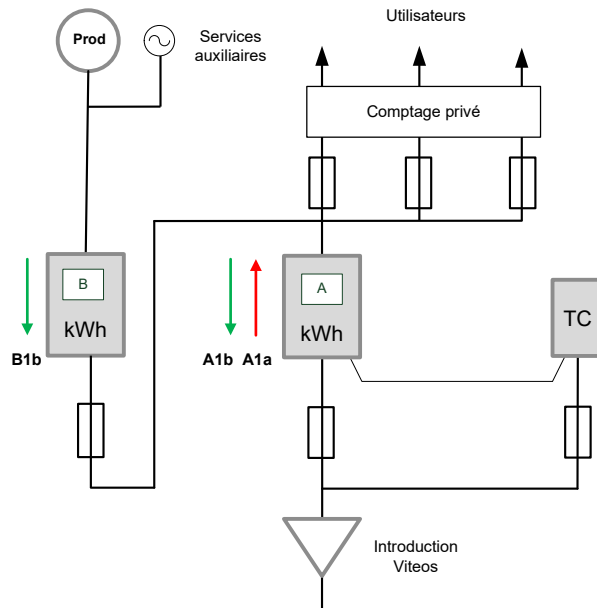
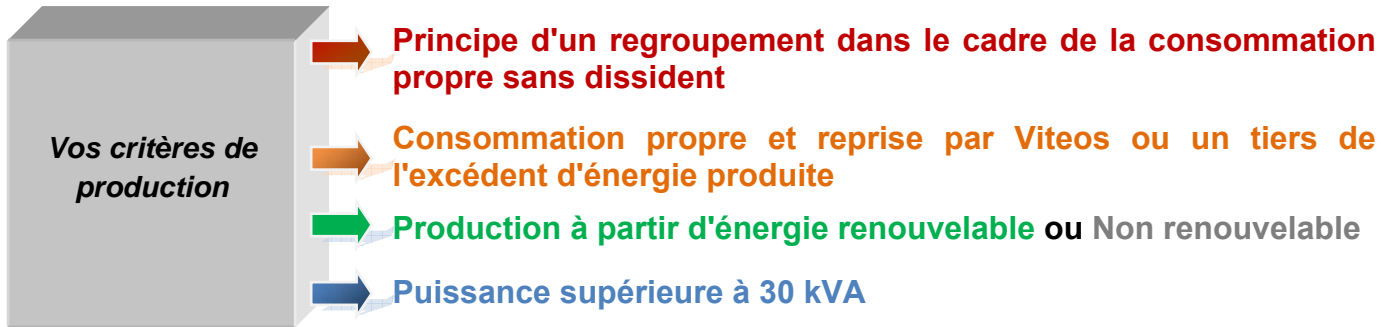
En principe, l'énergie produite est consommée sur site. L'excédent éventuel est injecté dans le réseau. Le compteur **A**, bidirectionnel, enregistre les flux HP/HC dans les deux sens (consommation et l'excédent) séparément.

Si l'excédent est vendu à un autre groupe bilan, le compteur **A** doit être à courbe de charge. Par conséquent, le producteur doit mettre à disposition un moyen de communication permettant le rapatriement automatique des données.

Légende :	
<b>A1a :</b>	Mesure de la consommation de l'utilisateur final
<b>A1b :</b>	Mesure de l'excédent dans le réseau dû à l'installation productrice

Décompte d'énergies :	
Consommations clients :	Facturation selon relevé <b>A1a</b>
Production injectée :	Rétribution selon relevé <b>A1b</b>

# Fiche technique : No 11



## ▪ Règles de comptage

En principe, l'énergie produite est consommée sur site. L'excédent éventuel est injecté dans le réseau. Le compteur bidirectionnel **A**, à courbe de charge avec transmission automatique des données, enregistre les flux HP/HC dans les deux sens (consommation et l'excédent) séparément.

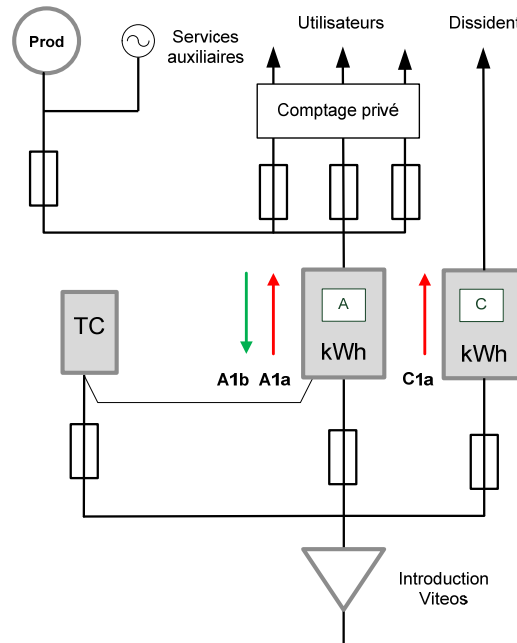
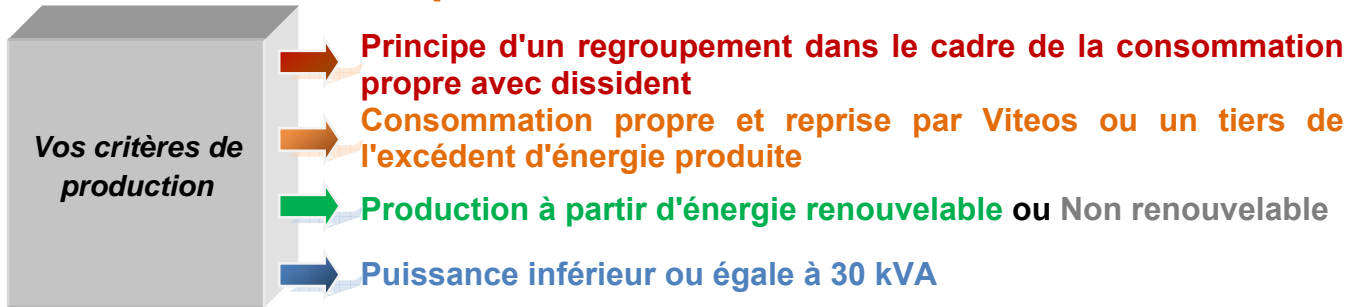
Le compteur bidirectionnel **B** à courbe de charge avec une transmission automatique des données, imposé par l'OApel, est nécessaire pour comptabiliser la production nette de l'installation productrice. Ce dernier permet aussi l'enregistrement des garanties d'origines, selon l'OaOr.

Le producteur doit mettre à disposition un moyen de communication permettant le rapatriement automatique des données.

Légende :	
<b>A1a :</b>	Mesure de la consommation de l'utilisateur final
<b>A1b :</b>	Mesure de l'excédent dans le réseau dû à l'installation productrice
<b>B1b :</b>	Mesure de la production nette de l'installation productrice

Décompte d'énergies :	
Consommation clients :	Facturation selon relevé <b>A1a</b>
Production injectée :	Rétribution selon relevé <b>A1b</b>

# Fiche technique : No 12



## ▪ Règles de comptage

En principe, l'énergie produite est consommée sur site. L'excédent éventuel est injecté dans le réseau. Le compteur **A**, bidirectionnel, enregistre les flux HP/HC dans les deux sens (consommation et l'excédent) séparément.

Si l'excédent est vendu à un autre groupe bilan, le compteur **A** doit être à courbe de charge. Par conséquent, le producteur doit mettre à disposition un moyen de communication permettant le rapatriement automatique des données.

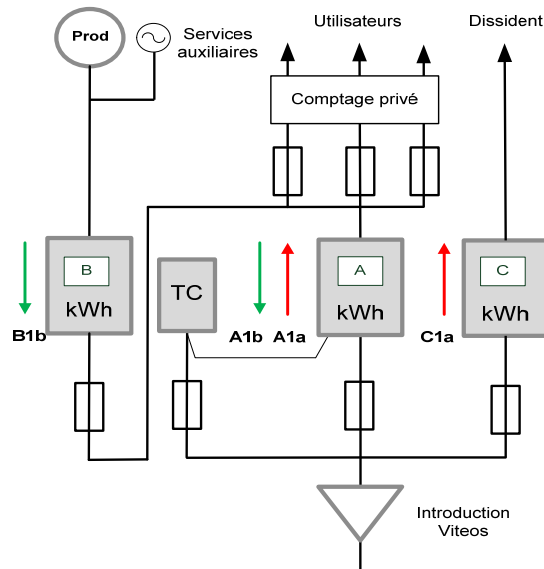
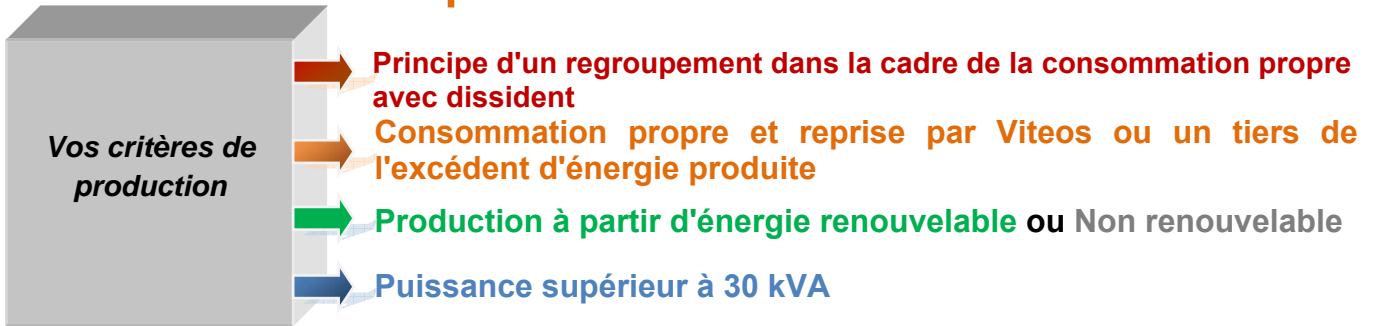
Le compteur **C** enregistre la consommation du dissident

Légende :	
<b>A1a :</b>	Mesure de la consommation de l'utilisateur final
<b>A1b :</b>	Mesure de l'excédent dans le réseau dû à l'installation productrice
<b>C1a</b>	Mesure de la consommation du dissident

Décompte d'énergies :	
Consommations clients :	Facturation selon relevé A1a
Production injectée :	Rétribution selon relevé A1b



# Fiche technique : No 13



## ▪ Règles de comptage

En principe, l'énergie produite est consommée sur site. L'excédent éventuel est injecté dans le réseau. Le compteur bidirectionnel **A**, à courbe de charge avec transmission automatique des données, enregistre les flux HP/HC dans les deux sens (consommation et l'excédent) séparément.

Le compteur bidirectionnel **B** à courbe de charge avec une transmission automatique des données, imposé par l'OApel, est nécessaire pour comptabiliser la production nette de l'installation productrice. Ce dernier permet aussi l'enregistrement des garanties d'origines, selon l'OaOr.

Le producteur doit mettre à disposition un moyen de communication permettant le rapatriement automatique des données.

Le compteur C enregistre la consommation du dissident.

Légende :	
<b>A1a :</b>	Mesure de la consommation de l'utilisateur final
<b>A1b :</b>	Mesure de l'excédent dans le réseau dû à l'installation productrice
<b>B1b :</b>	Mesure de la production nette de l'installation productrice
<b>C1a</b>	Mesure de la consommation du dissident

Décompte d'énergies :	
Consommation clients :	Facturation selon relevé A1a
Production injectée :	Rétribution selon relevé A1b